

LABELS & CERTIFICATIONS

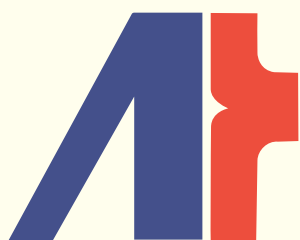


Certificat
N° 127-101*



LA QUALITÉ

Certification par le Centre Scientifique et Technique du Bâtiment (CSTB) : Elle atteste de la conformité aux normes françaises par le contrôle et la certification de la qualité de fabrication, ainsi que du niveau de résistance et d'étanchéité de la menuiserie.



Certificat ACOTHERM*

Décerné uniquement aux menuiseries bénéficiant du marquage NF -CERTIFIÉ CSTB CERTIFIED, ce label atteste par certification des performances d'isolation acoustique et thermique.



CE

Indicateur principal de conformité d'un produit aux législations de l'Union Européenne. Le marquage CE indique que le fabricant a contrôlé la conformité du produit en matière de sécurité, d'hygiène et de protection de l'environnement.



QUALICOAT

Ce label européen atteste par certification de la qualité du thermolaquage de l'aluminium (fixation, durabilité, résistance aux rayures, aux UV et à la décoloration). Tous les profils Aluminium que nous utilisons sont certifiés QUALICOAT.



QUALIMARINE

Dit de traitement «Qualité Marine»; il permet au thermolaquage d'être plus résistant aux environnements agressifs, notamment en bord de mer (sel, sable,...). Tous les profils Aluminium que nous utilisons sont certifiés QUALIMARINE.



CEKAL

Ce label garantit la qualité des doubles vitrages ainsi que de leurs performances acoustiques et thermiques.

La fenêtre **CAPISO**

MVM



SYSTÈME DE FERMETURE MULTI-POINTS à renvoi d'angle

Avec galets champignons en acier et gâche de sécurité anti soulèvement.



DOUBLE JOINT TUBULAIRE

À lèvre en néoprène. Pas d'effet ventouse. Pas d'effet d'écrasement.



DE NOMBREUSES COULEURS

Disponibles en standard ou sur demande.



100 % RECYCLABLE

Garanti sans métaux lourds.



MVM
PARTENAIRE PVC

deceuninck

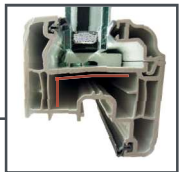


BATTÉE CENTRALE RÉDUITE
116 mm* avec crémone simple
Gain en luminosité.

**Selon ABAQUES.*



PROFIL 5 CHAMBRES
sur l'ouvrant et le dormant
Traité à l'oxyde de titane anti
jaunissement et anti vieillissement.



VITRAGE 4/16/4
faiblement émissif
24 mm avec gaz argon
Intercalaire Warm Edge
perforé + absorbeur d'humidité



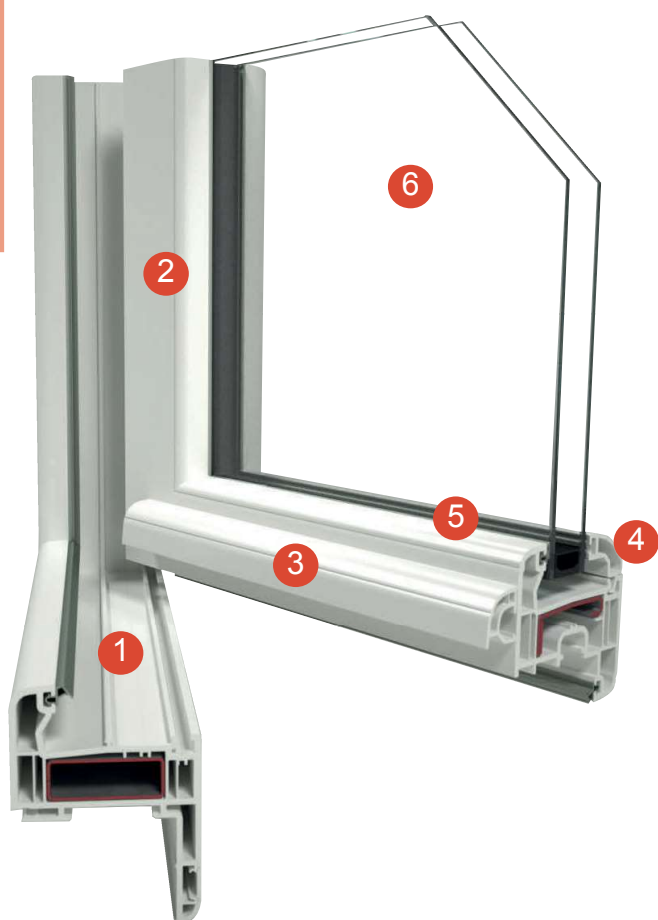
POIGNÉE CENTRÉE
SECUSTICK
En Aluminium thermolaqué
Sécurité optimum.



PARCLOSES
MOULURÉES
Avec joint gris
très discret.



MVM La fenêtre CAPIso



À la fois unique et déclinable, la fenêtre CAPIso synthétise toute l'expérience et l'expertise de CAP ISOPLAS au travers d'un produit qui regroupe tous les points forts de la menuiserie PVC.

Précurseur lors de sa création et dans ses performances, design et 100% recyclable, la fenêtre CAPIso a tout pour satisfaire les plus exigeants.

- 1 Profil 5 chambres de 70 mm sur le dormant
- 2 Profil 5 chambres de 70 mm sur l'ouvrant
- 3 Jets d'eau avec embouts (option)
- 4 Parcloses contemporaines
- 5 Joints gris clairs affleurants très discrets
- 6 Vitrage jusqu'à 36 mm d'épaisseur

=> Adaptée pour le neuf et la rénovation

=> Profilés sous avis technique n°6/16-2298 *V1

=> De nombreux coloris disponibles



LES POSSIBILITÉS



* Sous réserve de validation après étude des contraintes techniques.



LES OUVERTURES

Les Fenêtres



Fenêtre à la française 1 vantail

Fenêtre à la française 2 vantaux

Fenêtre soufflet



Fenêtre oscillo-battante 2 vantaux



Fenêtre oscillo-battante 1 vantail

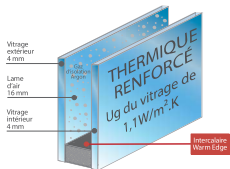
Les Portes-Fenêtres



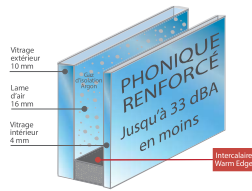
Porte-Fenêtre 1 ou 2 vantaux

Fenêtre ou Porte-Fenêtre avec parties fixes

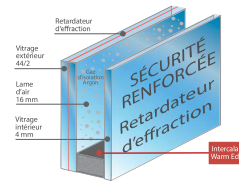
LES VITRAGES



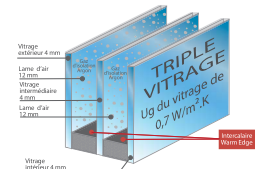
24 mm - 4/16/4
Faiblement émissif avec gaz argon
Coefficient thermique Ug : 1.1 W/ m²K



28 mm - 10/14/4
Faiblement émissif avec gaz argon
Coefficient d'affaiblissement acoustique jusqu'à 33dB
Coefficient thermique Ug : 1.1 W/ m²K



28 mm - 44.2/14/4
Faiblement émissif avec gaz argon
Retardateur d'effraction
Coefficient thermique Ug : 1.1 W/ m²K



36 mm - 4/12/4/12/4
Faiblement émissif avec gaz argon
Deux couches de gaz argon entre chaque lame de verre.
Isolation optimale
(option indisponible pour les fenêtres à ouvrant caché)
Coefficient thermique Ug : 0.7 W/ m²K

LA BICOLORATION

Vous hésitez entre deux couleurs ?

Pensez **BICOLORATION** !

Vous disposez ainsi de tout notre éventail de couleurs pour une intégration parfaite de vos menuiseries en façade.



Vue intérieure

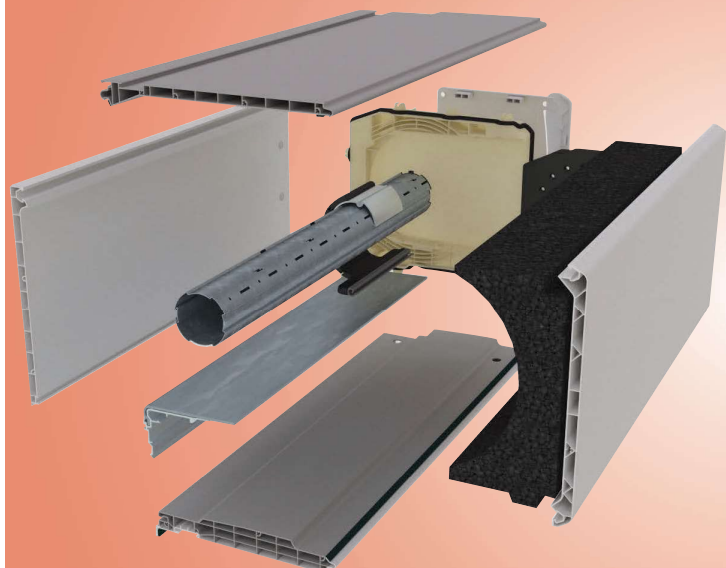


Vue extérieure

LE BLOC BAIE

La combinaison de votre menuiserie et du volet roulant intégré.
Une seule pose pour l'ensemble.

Facile, pratique et économique !



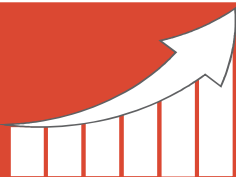
- + Une finition parfaite
- + Un design sobre et actuel
- + Possibilité d'intervenir sur les manœuvres et d'en changer le type
- + Choix total du type de manœuvre : tirage direct, tringle oscillante, sangle et motorisation
- + Convient pour les frappes et les coulissants
- + Convient en neuf comme en rénovation
- + Large gamme de couleurs
- + Disponible en version demi linteau



=> Hauteur du coffre 220 mm et 190 mm (hauteurs maxi) pour une profondeur identique de 240 mm

=> Largeur jusqu'à 3000 mm sous avis technique

=> Hauteur de tablier sous linteau jusqu'à 3000 mm (suivant modèle, tube et attaches)



D'excellentes performances

- => Thermique : $U_c=1,0$
- => Air : C4 pour tous les systèmes (treuil, moteur, sangle)
- => Acoustique : >42 dB (configuration standard)
- => Avis technique CSTB

Test de perméabilité à l'air et endurance réalisé sur manœuvre à sangle 10 000 cycles +/- 600 Pa et 100 cycles de 0 à 1200Pa.



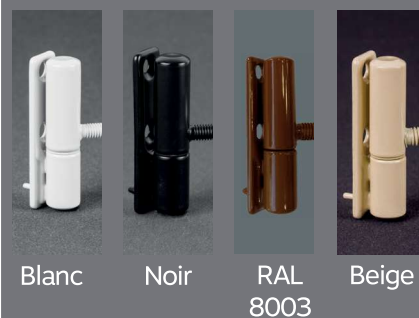
Une rigidité accrue

- => + 30% par rapport à un coffre traditionnel grâce à l'assemblage des pièces par clippage
- => Manipulation du coffre plus aisée

LES POIGNÉES



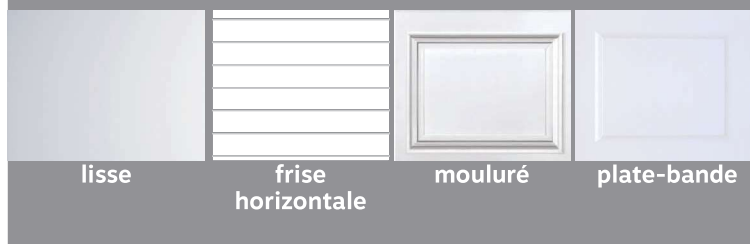
LES PAUMELLES & CACHE PAUMELLES



OPTIONS



LES SOUBASSEMENTS



LES CRÉMONES DÉCO

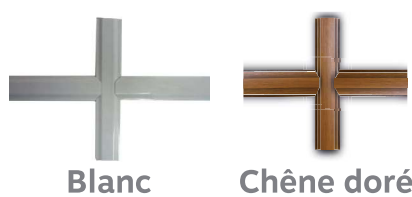


Crémones d'ornements qui permettent d'habiller votre fenêtres PVC.

Largeur 8 mm



Largeur 18 mm

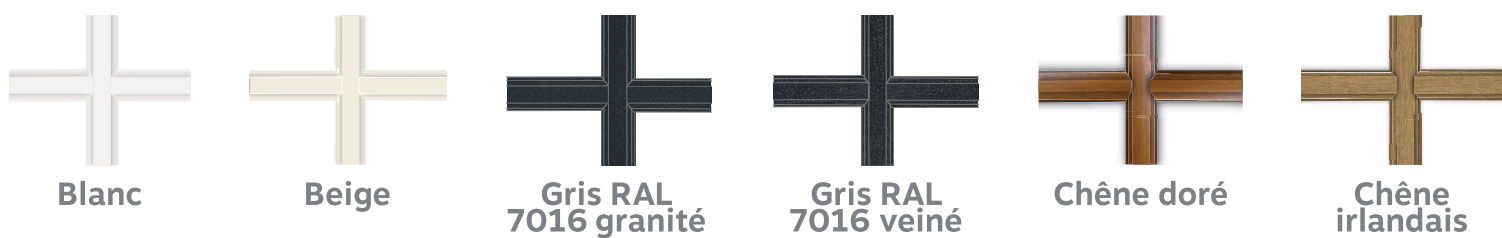


LES CROISILLONS

Filet de Versailles



Largeur 26 mm



LES VITRAGES DÉCORATIFS



DELTA CLAIR



DELTA MAT



CHINCHILLA



GRANITÉ 200



ANTIQUE CLAIR



SATINOVO



SILVIT